

AOF
ENVIRONMENT SYSTEMS

自然、環保、新科技
—— 福森綠能

AOF
ENVIRONMENT SYSTEMS

福森綠能科技股份有限公司

T : 04-2528 0316

F : 04-2528 0336

www.air-o-filter.com

EMAIL : aof.filters.tw@gmail.com

42949台中市神岡區豐洲路611-6號



◀◀◀ 油霧回收
空氣淨化機
OIL MIST
AIR CLEANER

AE Series

AIR FILTRATION SYSTEM

油霧回收空氣淨化機

現今機械零件等加工生產所產生的廢氣、油煙霧、粉塵等，都會對環境、工安、人體造成相當大的危害，隨著環保意識日漸被重視，加裝油霧回收空氣淨化機能有效快速的將油霧吸取，並經過濾後回收再利用，不僅能創造清潔、安全的工作環境，提升工作效率、節約能源，降低生產成本，安裝方便且符合環保單位檢驗標準。



多國專利申請中，仿冒必究



細懸浮微粒(PM2.5)

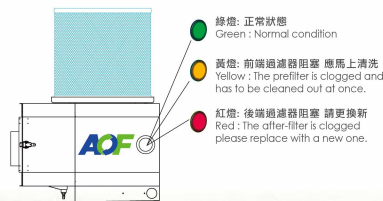
指懸浮在空氣中的微粒。且微粒大小小於等於2.5μm (統稱 PM2.5)。PM2.5之微粒是由自然界及人為產生。自然界的微粒源包括火山爆發及地殼岩石。而人為因素主要是來自於燃燒，包括石火燃料、工業排放及車輛之廢氣等。PM2.5微粒含有各種化學物質，當經過光化反應後，會產生原生性有機碳、衍生性有機碳、元素碳、硫酸、酸鹽及其他離子性物質。

應用例

- 成型機 塑膠射出成型機、壓鑄機及大型沖床。
- 工具機 加工中心機、NC銑床、銑床、CNC車床、自動車床、磨床、鑽床、滾齒機、拉床及槍鑽等。
- 其他設備 淬火設備、鍛造機、軋軋機、轉造機、感應收縮組裝機、螺帽成型機、螺絲頭鍛造機、鏡片研磨機、鏡片倒角機、玻璃加工設備、陶瓷加工設備、塗佈機、洗潔機、鼓風機、食品、醫藥及化妝品等。

LED 燈號顯示、異常提醒AI智能裝置

專利號
M556176 / M675080
〈仿冒必究〉



- ★智能控制 → 與機台連線，由LED燈號顯示，即時瞭解油霧回收機的狀態。
- ★智能感應 → 清潔保養，更換濾心，確保除煙效率，節省能源消耗。
- ★智能提醒遠端控制 → APP遠端監控，可由電腦、手機、平板監控。
- ★安裝簡易 → 提供PLC乾接點直接安裝。
- ★內建Wifi → 經由路由雲端直接銜接APP。

品質保證

- 歐洲設計，100% 台灣製造組裝及測試。
- 依據H13/HEPA標準，效率高達 99%~99.97%

完善服務

AOF不只是銷售過濾系統，本公司也可提供工作場所之空氣品質之評估。



- 馬達符合歐盟節能效率標準EISA 2007 / IE 3，電壓選擇為220V 或380V (特殊電壓可另行指定)。

福森AOF之優勢

多項專利技術

AOF公司運用先進的空氣淨化技術，成功研發出高性能油霧回收空氣淨化機，可過濾油霧、霾、氣膠、煙等。過濾系統設計取自歐洲標準，並擁有多項創新設計，提供最佳油霧過濾及回收效果。

過濾效率 **99%~99.97%**

超越歐洲環境標準

AOF油霧回收空氣淨化機具有大風量、低阻抗、耐溫、耐酸鹼等特色。且過濾效率更高達99%~99.97%。實際環保標準測試，達到H13標準。再次證明AOF油霧回收空氣淨化機的非凡效率與零污染。

前置過濾器

獨家專利設計比一般傳統平面攔截網捕油效率增加**50%**以上
專利號 **D180368 / M503260**

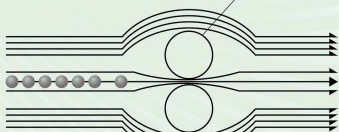


過濾水霧粒子、油霧粒子 $\geq 2\mu\text{m}$

獨創**70°斜角**之飛碟形構造，利用風切原理過濾油霧、水霧。

攔截過濾層

多層複合金屬編織網



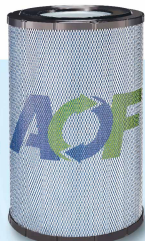
八方旋葉

八方旋葉可吸進懸浮氣體，並利用**龍捲風原理**，將大顆粒油霧聚合成油滴，滴落回收。

S系列
(一般過濾筒)
適合水性切削液
過濾粒子 $\geq 0.5\mu\text{m}$



P系列
(高效率過濾筒H13/HEPA)
適合油性 / 水性切削液
過濾粒子 $\geq 0.03\mu\text{m}$
可過濾油煙PM2.5



創造未來油霧過濾新典範



AOF油霧回收空氣淨化機特別適用於工具機，對於濕式金屬加工，可有效去除油霧

融合多項獨創設計於一機
讓您體驗前所未有的
油霧過濾、回收效能

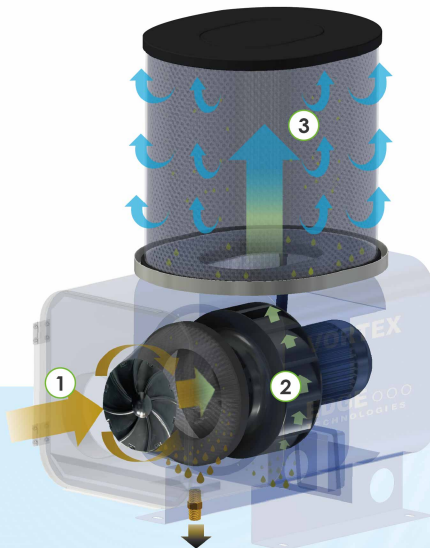


可另選機械式壓差錶



產品特色

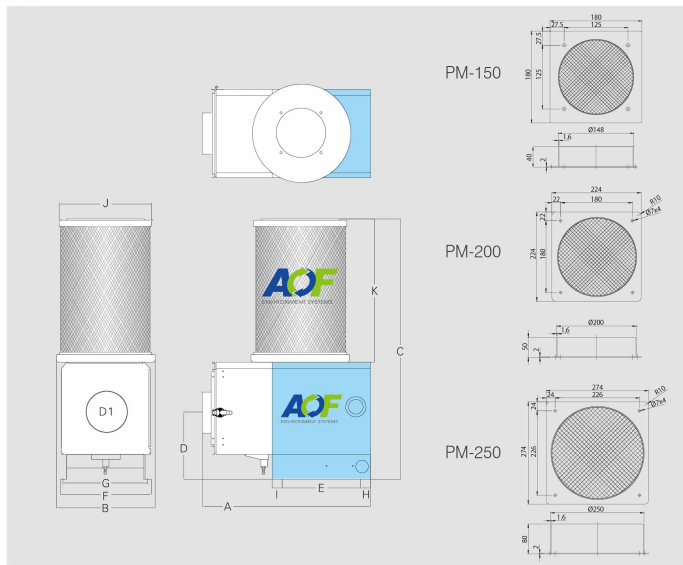
- 獨創專利錐形過濾器設計。
- 多種規格選擇。
- 提供許多配件，適合安裝在各種工具機。
- 相較一般機型、具有較少維修或更換過濾筒。
- 價格低於進口產品。
- LED異常提醒AI智能裝置，可偵測吸風入口堵塞需清潔或過濾筒是否需要更換。
- 過濾筒使用壽命視加工條件及時數1-3年。
- 過濾模式：高效率微粒子空氣過濾 (HEPA) 可消除油所產生的乾煙。
- 碳過濾模式：活性碳過濾。如過濾異味或揮發有機物質 (VOC) 過濾元件可再使用，只需更換碳即可。(選配)



排油口：沉澱的液滴被收集起來並返回到集油槽。

- 1 第一階段預過濾系統
- 2 第二階段氣流
- 3 第三階段後過濾系統

規格表

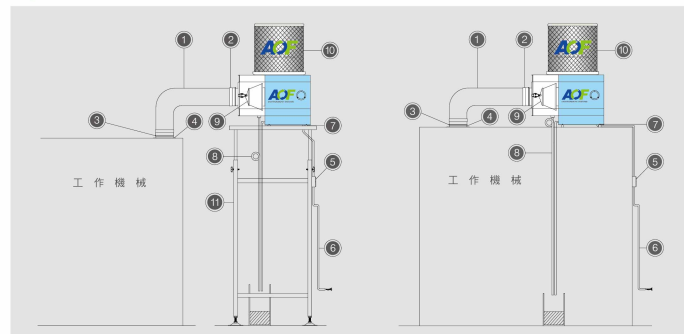


型號 MODEL	濾桶 高度	電源 (Power)	馬力 (Motor)	風量 (m³/min) (50Hz/60Hz)	靜壓值 (kPa) (50Hz/60Hz)	噪音值 (dB(A)) (50Hz/60Hz)	重量 (kg)	吸入 口徑
AE-20S AE-20P	300mm 500mm	三相 380V/50Hz 或 220V/60Hz	0.4KW	17 / 20	0.91 / 1.41	68 / 72	39	Ø150
AE-30S AE-30P	300mm 600mm		0.75KW	29 / 32	1.15 / 1.65	70 / 74	65	Ø200
AE-40S AE-40P	600mm 600mm		1.15KW	40 / 48	1.45 / 1.95	71 / 75	80	Ø250

MODEL	A	B	C	D	D1	E	F	G	H	I	J	K
AE-20P	600	350	940	235	150	280	325	300	45	25	330	520
AE-30P	755	430	1110	289	200	388	420	370	26	26	410	620
AE-40P	780	505	1170	310	250	388	480	430	26	26	480	620

上述數據是以P系列機種之測試基準。尺寸規格如有異動，恕不另行通知。

配件表



編號	品名	型號	AE-20	AE-30	AE-40
1	撓性風管 (標配1條)	型式 外徑	TW-H150 Ø150	TW-H200 Ø200	TW-H250 Ø250
2	橡膠接頭 (標配2個)	型式 外徑	JP-HC150 Ø150	JP-HC200 Ø200	JP-HC250 Ø250
3	不鏽鋼管束 (標配2個)	型式 外徑	BP-HB165 Ø150	BP-HB215 Ø200	BP-HB265 Ø250
4	吸風口接頭 (標配1個)	型式 尺寸	PM-150 Ø150	PM-200 Ø200	PM-250 Ø250
5	壓扣開關 (標配1個)	型式 尺寸	CBSN-330 103×61×51mm		
6	耐油電纜線 (標配3米1條)	型式 尺寸	CA-1.25mm²×4C 1.25mm²×4C		
7	避震腳墊 (標配4個)	型式 尺寸	WL-M8×20L M8-20L Ø30×30L	WL-M10×15L M10-15L Ø50×50L	
8	排油管 (標配3米1條)	型式 外徑	0H-R12 Ø12		
9	前置過濾器 (標配1個)	型式 外徑	FC-250-O Ø250	FC-300-O Ø300	FC-300-O Ø300
10	高密度過濾筒 (標配1個)	型式	S: 一般過濾筒 P: 高效率過濾筒H13/HEPA		
11	立式支架 (固定式或活動式) (選配)	型式	PV-SU-1800 最小高度1100 mm 伸縮1800mm		