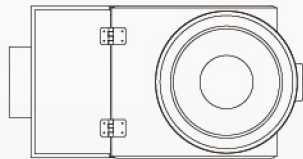
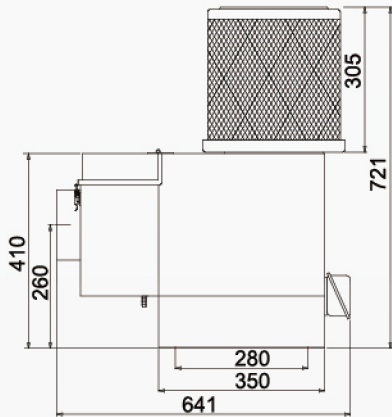
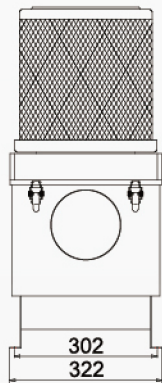


機器尺寸



MODEL	電源	馬力	風量(m ³ /min)	噪音值db(A)	吸入口徑	建議使用空間
AE-15S/P	AC220V 或 380V 3Ø 50/60HZ	0.4KW	15 / 18	70 / 73	Ø148	<10m ³