

# OIL MIST AIR CLEANER

油霧回收空氣淨化機



AE-15 系列

第一道 吸油過濾棉  
第二道 樹脂纖維網

過濾水霧粒子 ≥ 10μm

過濾油霧粒子 ≥ 3μm

清洗方便，可長期重覆使用



圓型高效能精密水性分離器  
AE-15S (300MM長)

過濾水霧粒子 ≥ 0.5μm



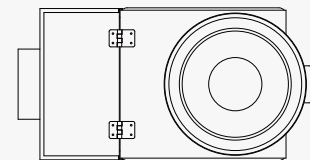
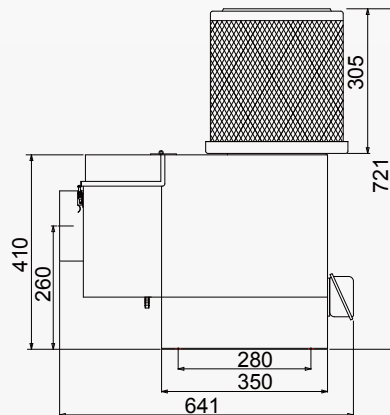
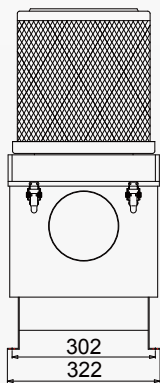
圓型高效能精密油風分離器  
AE-15P (350MM長)

過濾油煙粒子 ≥ 0.03μm



AE-15F (吸油過濾棉)  
第一、二道樹脂纖維網

機器尺寸



MODEL	電源	馬力	風量(m <sup>3</sup> /min)	噪音值db(A)	吸入口徑	建議使用空間
AE-15S/P	AC220V 或 380V 3Ø 50/60HZ	0.4KW	15 / 18	70 / 73	Ø148	<10m <sup>3</sup>